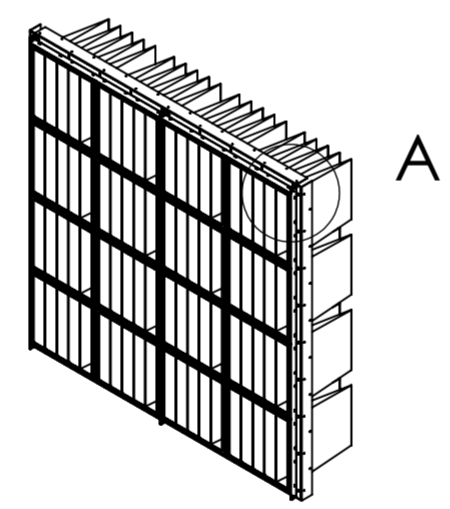
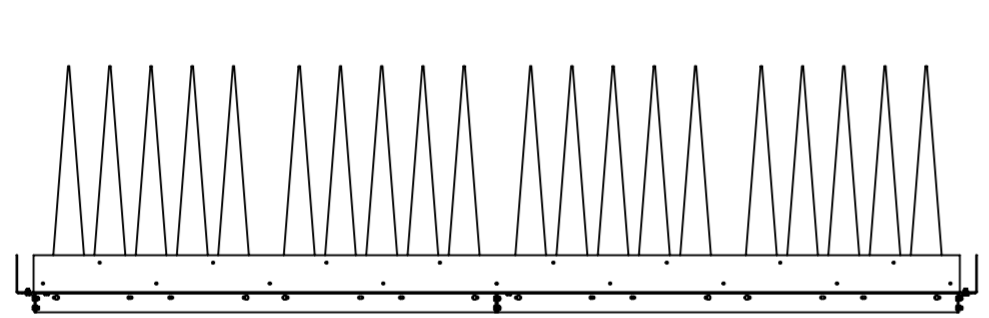
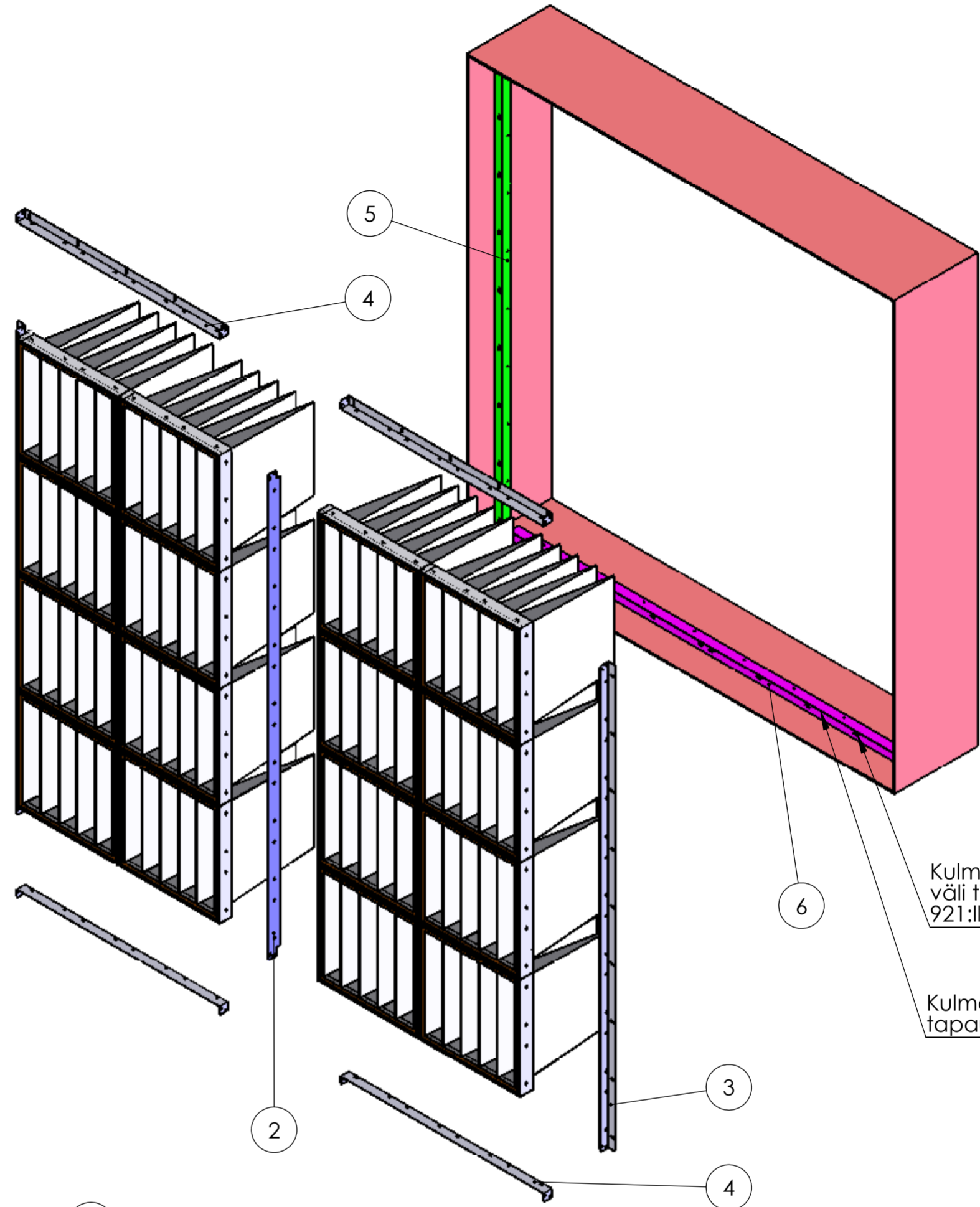


Kulmat tiivistetään Sikaflex 921:llä tai vastaavalla

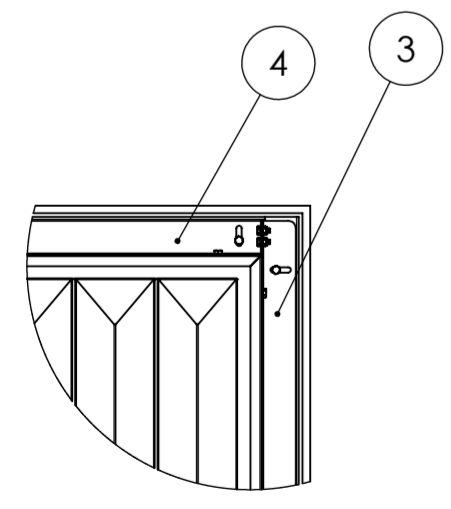


A

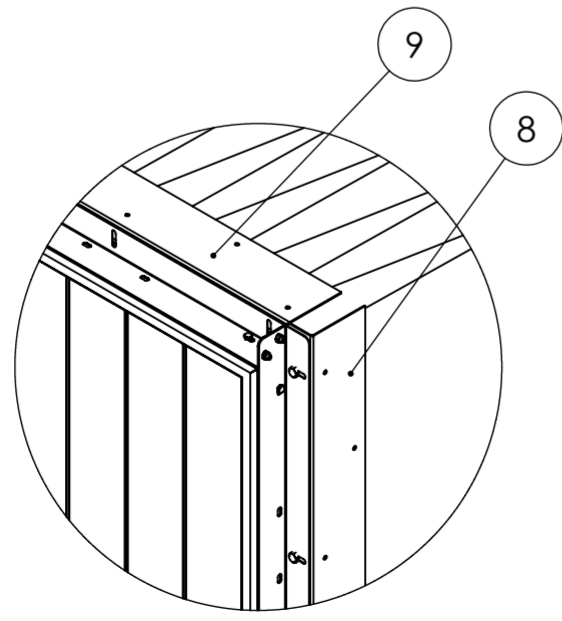


Kulmalistojen ja seinien väli tiivistetään Sikaflex 921:llä tai vastaavalla

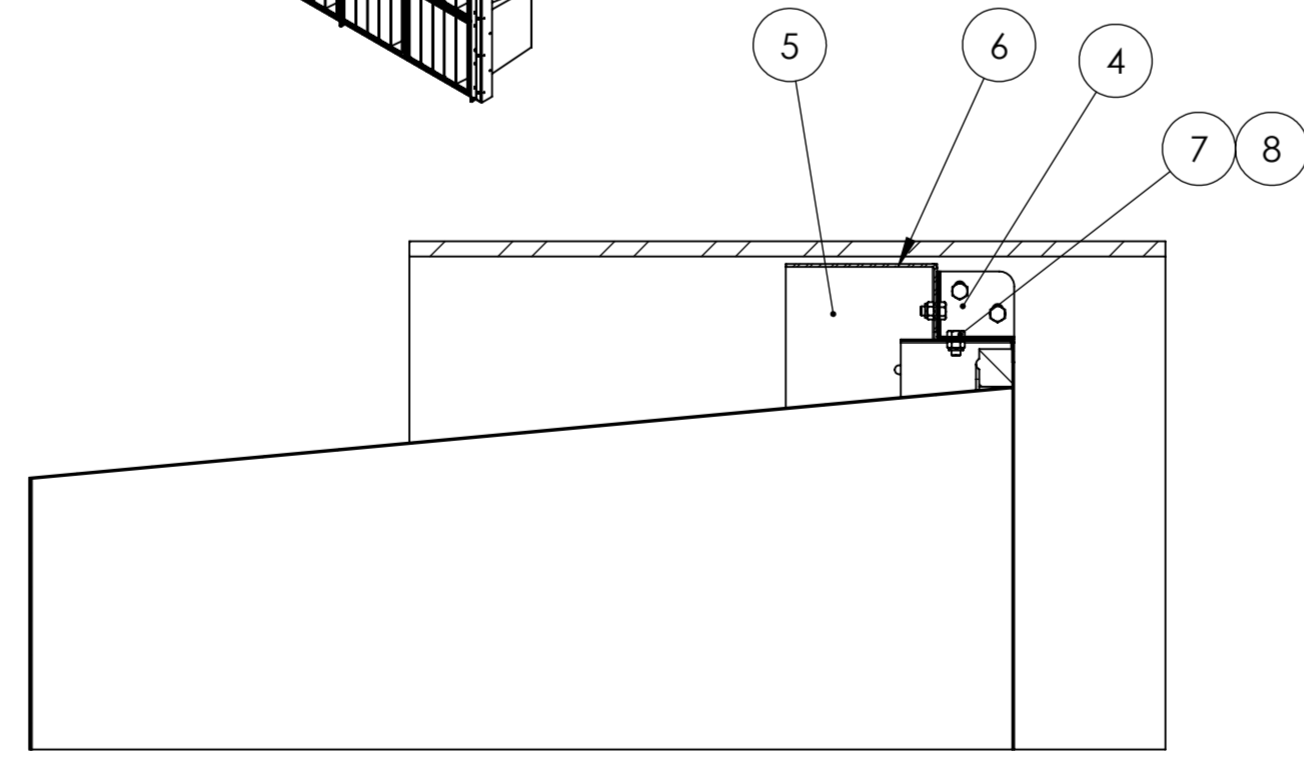
Kulmalistat kiinnitetään tapauskohtaisesti



DETAIL B
SCALE 1 : 10



DETAIL A
SCALE 1 : 10



SECTION C-C
SCALE 1 : 5

Osa / Item	Nimitys / Description	Piir nro / Code	Materiaali / Material	Mitat / Dimensions	Aihio / Element	Kpl / Qty
8	Lukitusmutteri	DIN EN ISO10511 - Zn		M6	Osto-osa	94
7	Kuusioruuvi	Kuusioruuvi DIN933 - Zn		M6x12	Osto-osa	94
6	Vaakakulma	AG4x4-01-00-005	KuSi	45x100x2 L=2450	Levy	2
5	Pystykulma	AG4x4-01-00-004	KuSi	45x100x2 L=2540	Levy	2
4	Päätyleistä 1220	AG4x4-01-00-003	KuSi	PL=1,25	Levy	4
3	Kylkilista 2530	AG4x4-01-00-002	KuSi	PL=1,25	Levy	2
2	Välikannatin	AG4x4-01-00-001	KuSi	PL=2x73x2530	Levy	1
1	Suodatinyksikkö AG4x4	AG4x4-01-01		2440 x 1220	Kokoonpano	2

Yleistoleranssi / General tolerances		Pintakäsittely / Surface treatment		Suunnittelija / Designer		Pvm / Date	
				JKa		5.9.2008	
Massa / Mass		Materiaali / Material		Mitat / Dimensions			
51.66 Kg				2550 x 2550			
Mittakaava / Scale		Aihio / Preform					
A2 1:20		Kokoonpano					
		Nimitys / Name		Piirustusnumero / Drawing Number		Sivu / Page	
		Asennuskokoonpano		AG4x4-01-00		1/1	
		Freudenberg Filtration Technologies Finland Oy www.freudenberg.sci.fi				Rev	
						DEV.001	